



El guards trac™ es un sistema de barandillas autoportantes para la protección de bordes. Está certificado según la última norma aplicable: EN 13374-A:2019.

Está certificado para su instalación en cubiertas planas recubiertas por:

- EPDM.
- Betuminoso.
- PVC.

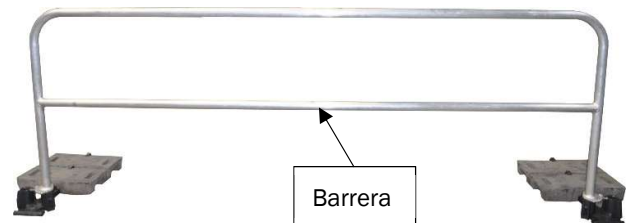

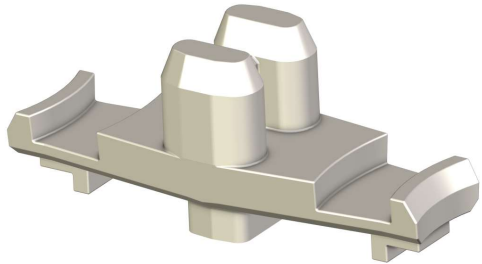
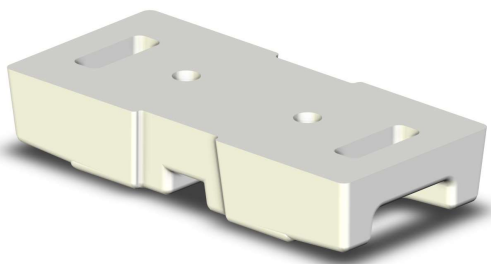
En condiciones de ambiente húmedo y seco.

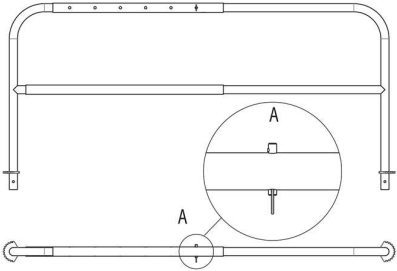
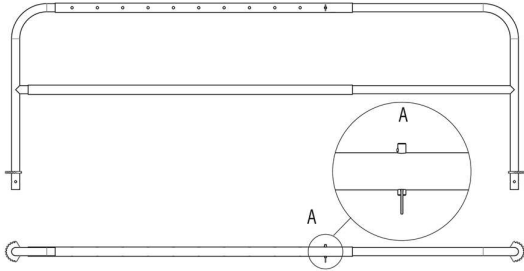
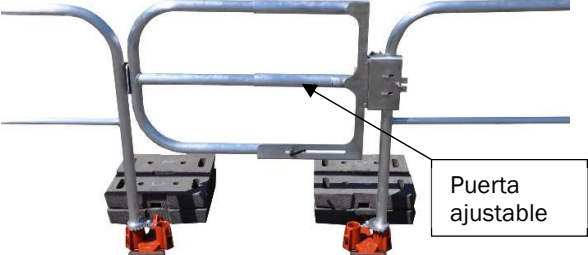
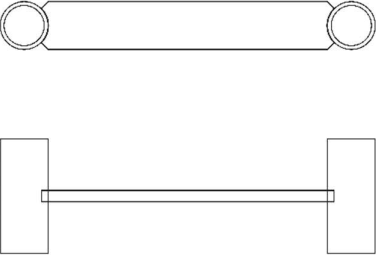
No se requiere ninguna herramienta para la instalación del sistema guard trac™: es un sistema de instalación completamente libre. Su diseño y el peso ligero de cada componente garantizan una instalación fácil y rápida. Puede instalar con una inclinación máxima de 10° hacia el interior o exterior.

El sistema guard trac™ se compone de:

- Barandilla estándar de 3m.
- Soporte base doble totalmente equipado.
- Pestillo.
- Contrapesos.
- Barandilla corta regulable 1,50 - 2,25 m
- Barandilla larga regulable 2,27 - 3,00 m
- Puerta ajustable 0,85 - 1,10 m
- Interfaz de contrapeso

Está prohibido instalar el sistema de protección guard trac™ en el borde de una cubierta plana plano sin parapeto de una altura mínima de 150mm.

guard trac™ barandilla estándar de 3m	Soporte base doble totalmente equipado
 <p><b>Código: 272047</b> La barandilla estándar de 3m guard trac™ está fabricada en aluminio. Peso: 8.8kg. Dimensiones totales: 3000 x 1101 x 120mm. Los dientes de bloqueo en la parte inferior de cada poste vertical se combinan con el pestillo para permitir la alineación y el bloqueo entre 2 barandillas.</p>	 <p><b>Código: 217447</b> El soporte doble totalmente equipado incluye: 1 soporte doble en hierro fundido 1 base antideslizante en EPDM 2 conos de sujeción de plástico con su muelle Peso: 7kg. Dimensiones totales: 752 x 222 x 111mm. Distancia entre conos soporte: 75mm</p>
Pestillo	Contrapeso
 <p><b>Código: 227015</b> El pestillo es de acero inoxidable. Peso: 110grm. Dimensiones totales: 77 x 25 x 32mm. Está diseñado para bloquear 2 barandillas en posición una contra la otra.</p>	 <p><b>Código: 186938</b> El contrapeso es de hormigón armado. Peso: 25kg. Dimensiones totales: 487 x 222 x 90mm. La ranura central está diseñada para su instalación en el soporte base doble.</p>

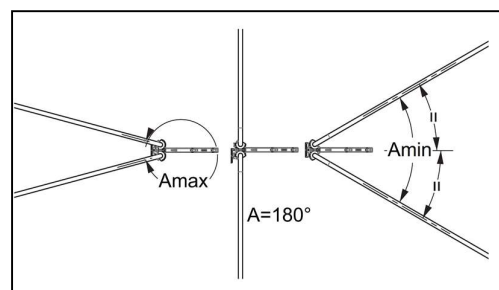
guard trac™ barandilla corta regulable 1,50 - 2,25 m	guard trac™ barandilla larga regulable 2,27 - 3,00 m
 <p>Código: 272027 La barrera corta regulable guard trac™ está fabricada en el mismo material de aluminio que la barandilla estándar de 3m guard trac™ Peso: 8kg. Dimensiones totales: 1500 hasta 2250 x 1105 x 120mm. Está equipado con un pasador para fijar la longitud de la barandilla. El ajuste se puede realizar con incrementos de 25mm desde el 1,50m hasta 2,25m.</p>	 <p>Código: 272017 La barandilla larga regulable guard trac™ está fabricada en el mismo material de aluminio que la barandilla estándar de 3m guard trac™ Peso: 9.7kg. Dimensiones totales: 2275 hasta 3000 x 1105 x 120mm. Está equipado con un pasador para fijar la longitud de la barandilla. El ajuste se puede hacer con incrementos de 25mm desde 2,27m a 3,00m.</p>
Puerta regulable 0,85 - 1,10 m	Interfaz de contrapeso
 <p>Código: 272067 La puerta está fabricada en el mismo material de aluminio que las barandillas. Pesas: 5.8kg. Dimensiones totales: De 850 hasta 1100 x 670 x 200mm. Se puede instalar en cualquier posición: Apertura izquierda - derecha o interior – exterior. No se necesita ninguna herramienta para la instalación.</p>	 <p>Código: 272077 La interfaz del contrapeso está fabricada en aluminio. Pesas: 100gm. Dimensiones totales: 197 x 25 x 60mm. Está diseñado para asegurar 2 contrapesos apilados en el caso de un extremo libre.</p>

Debido al diseño del soporte doble, la distancia de 75mm entre los postes verticales debe tenerse en cuenta a la hora de calcular la cantidad necesaria de barandillas para una sección en línea recta. El configurador Tractel® para el sistema guard trac™ lo tiene en cuenta.

La instalación del sistema guard trac™ requiere al menos 2 contrapesos en cada soporte doble.  
Cuando existe un extremo libre (sistema abierto o puerta), se deben colocar 4 contrapesos en el soporte doble y una interfaz de contrapeso entre los contrapesos apilados.  
Para realizar una instalación segura, se necesitan al menos 2 personas.

El mecanismo de bloqueo en cada soporte ofrece una amplia gama de ángulos posibles. Esto da la posibilidad de adaptar fácilmente el guard trac™ a la forma del edificio. Dependiendo de las barandillas, hay un ángulo máximo y mínimo diferente (Amax & Amin)

guard trac™ barandillas	Ángulos de instalación
Estándar 3m	Amin= 30° a Amax= 330° en pasos de 30°.
Largo regulable	Amin= 30° a Amax= 330° en pasos de 30°.
Corta regulable	Amin= 60° a Amax= 330° en pasos de 30°.



Para más información, consulte el manual del usuario "247299 guard trac™ y guard trac™ plus original manual".